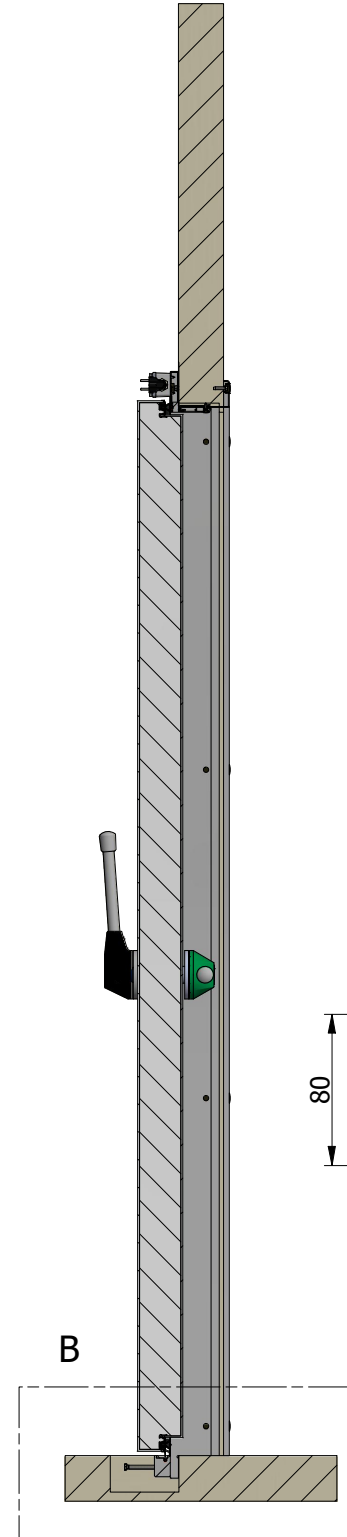
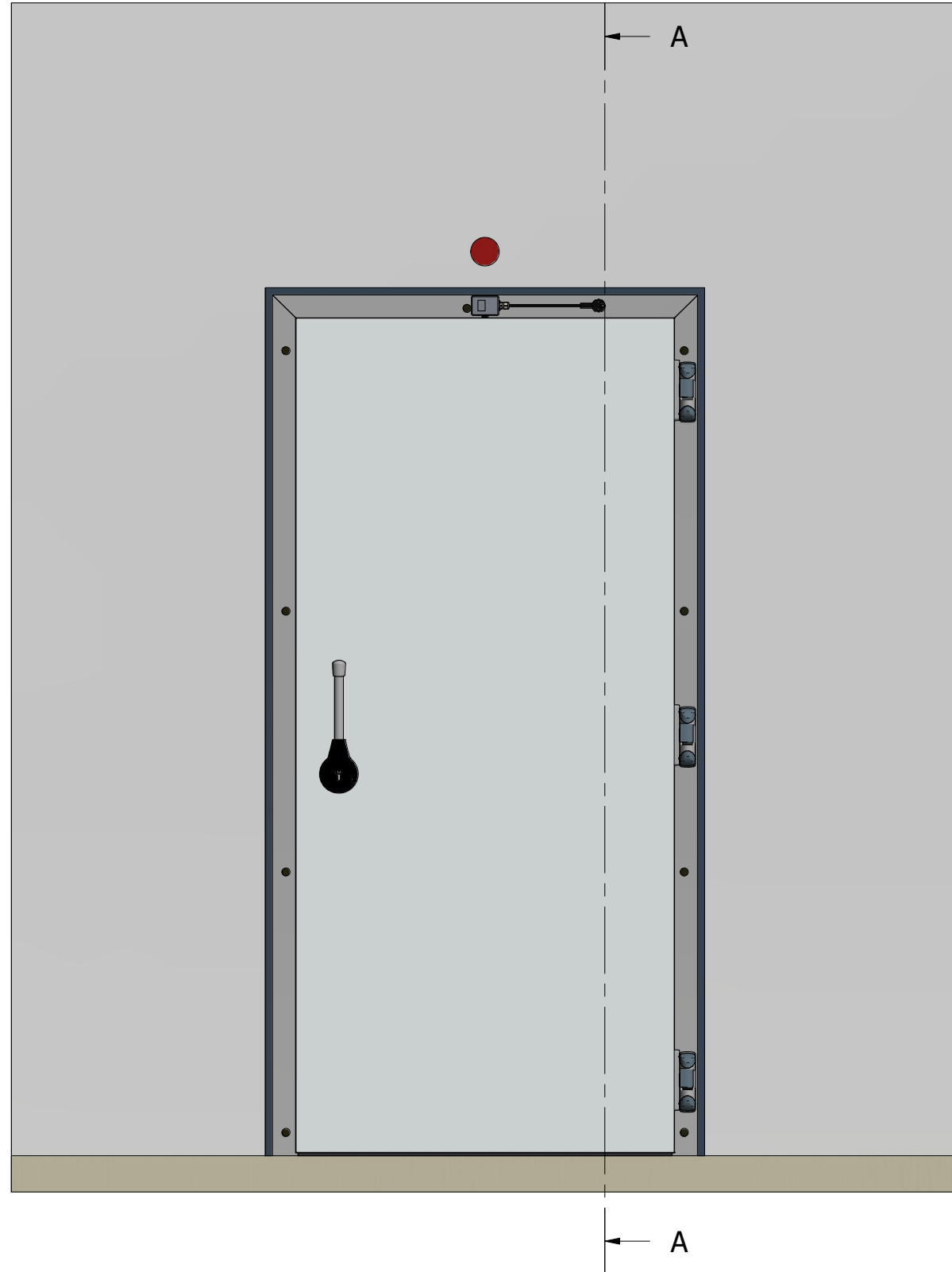
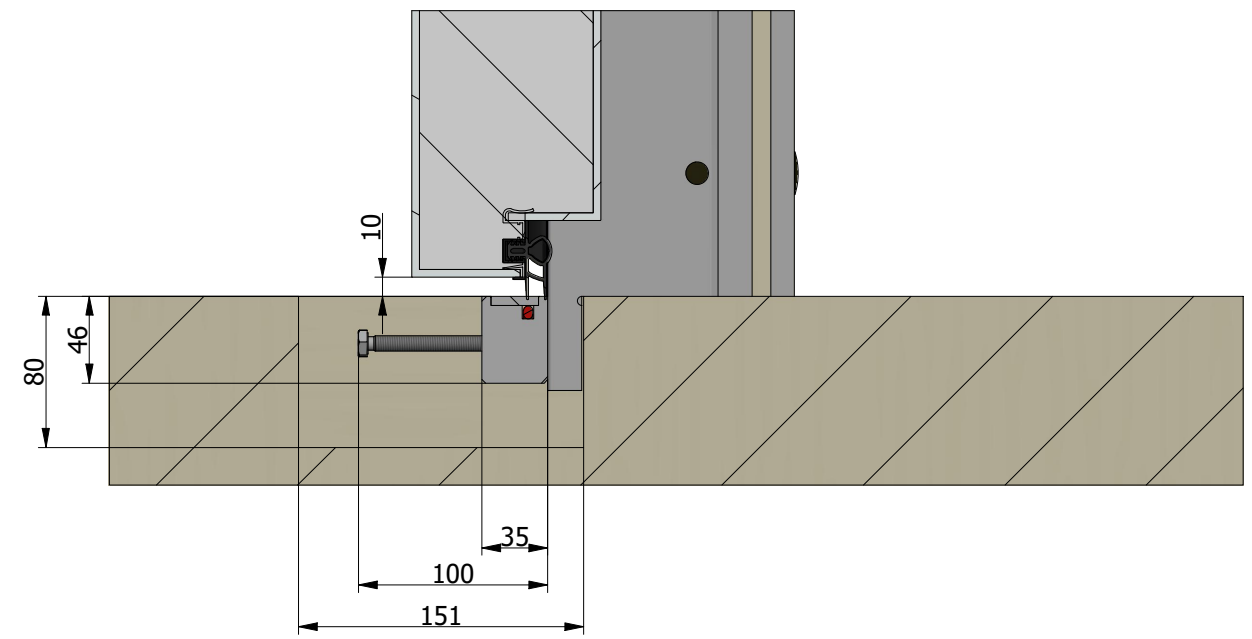


VD-1810 dimensions threshold

A-A (0,06 : 1)



B (1 : 4)



80x151 reserved space for the threshold

Ruwheid NEN 3634	Maattolerantie NEN-ISO-406		Vorm en plaatstol. NEN-ISO-1101
Amerikaanse projectie 	Schaal : Maateenheid: mm	Getekend : DG Datum : 23-01-2023	Tekeningnummer : KD-VD-1810-VAR - 20004
Benaming : side view threshold			Nummer: 1 Van : 1
			Formaat: A3